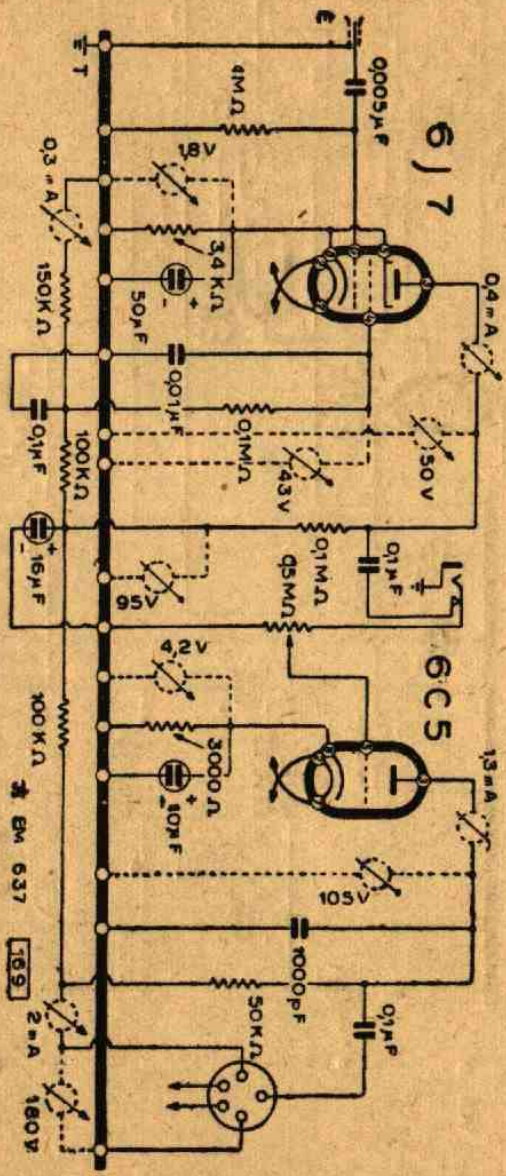


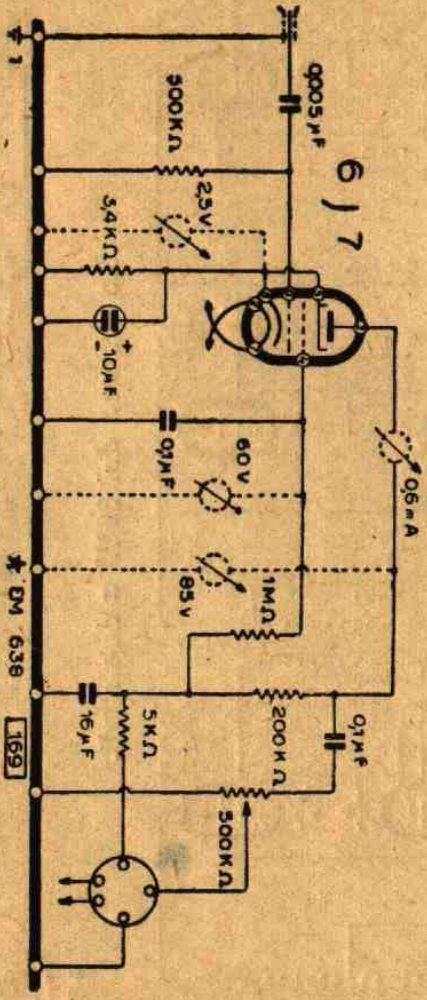


DUCATI

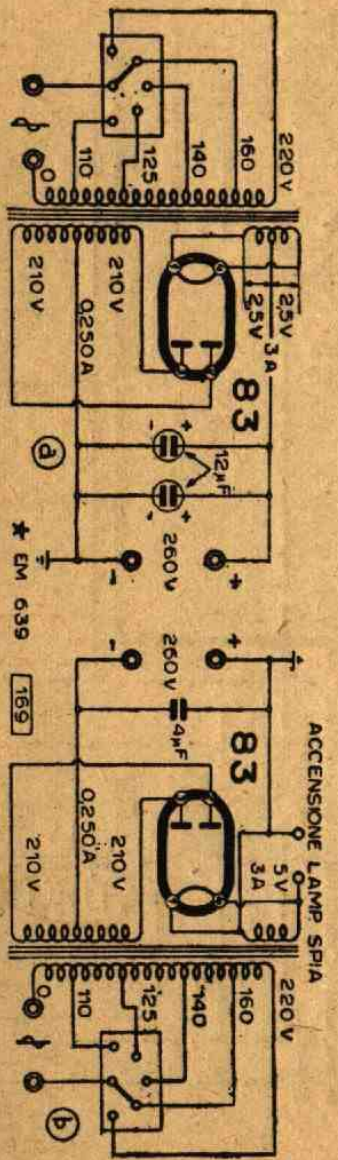
USATE ESCLUSIVAMENTE PRODOTTI PER LE RIPARAZIONI ED I RICAMBI



Preamplificatore a due stadi.

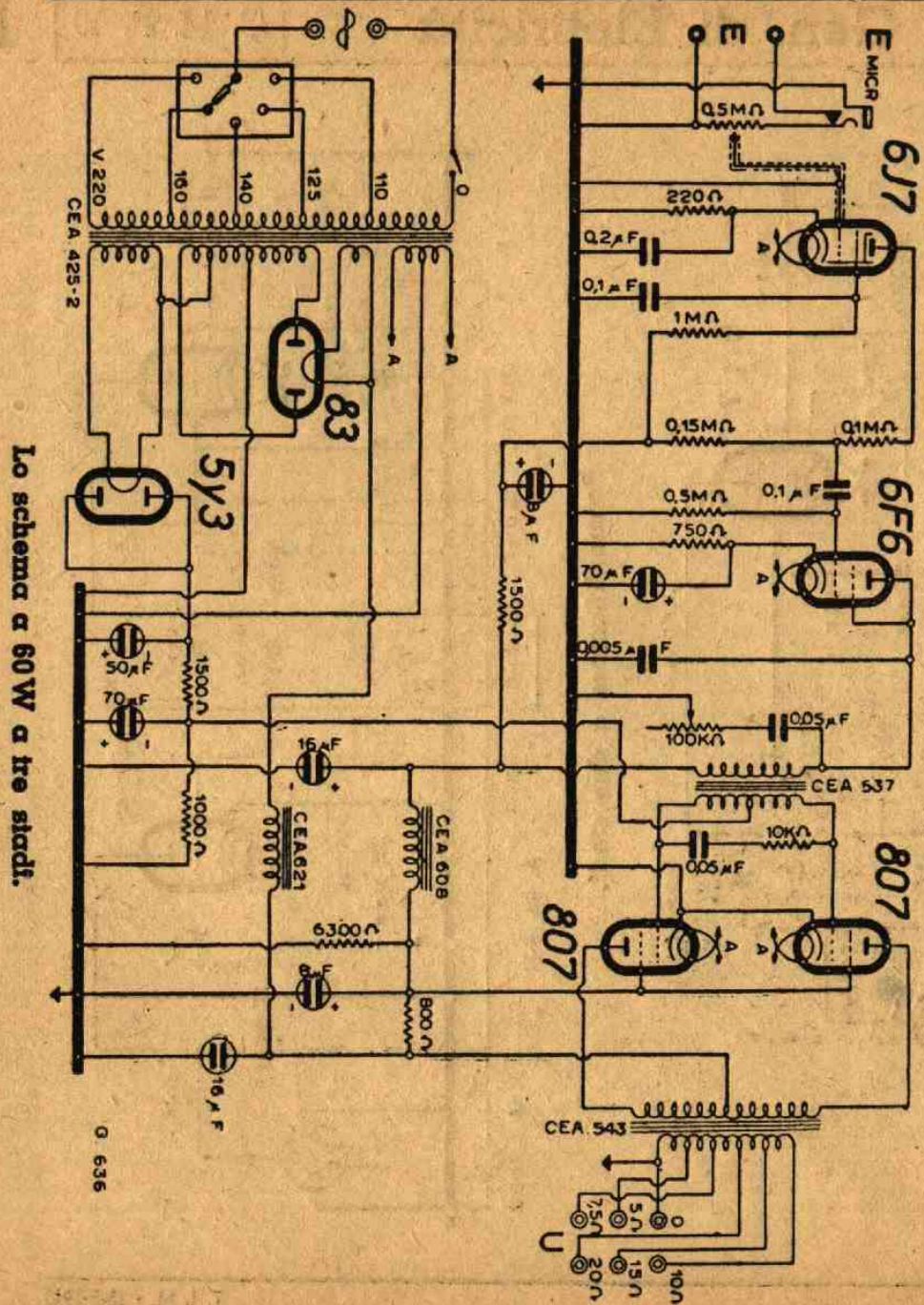


Preamplificatore a uno stadio.



Alimentatori di campo.

I cinque schemi di questa scheda fanno parte del materiale e apparecchi elettro-acustici della C.G.E. I relativi apparecchi possono essere combinati per formare installazioni complesse in centralini, a seconda delle potenze di uscita da ottenere, e delle prestazioni da conseguire. Gli schemi sono chiari di per sé. Notevole è il tipo di valvola finale 807 di cui viene descritto il collegamento inter-no denominato 5-BB. Anch'essa come tutti gli altri è a caratteristica americana.



Lo schema a 60 W a tre stadi.

Lo schema del 60 W a due stadi.

